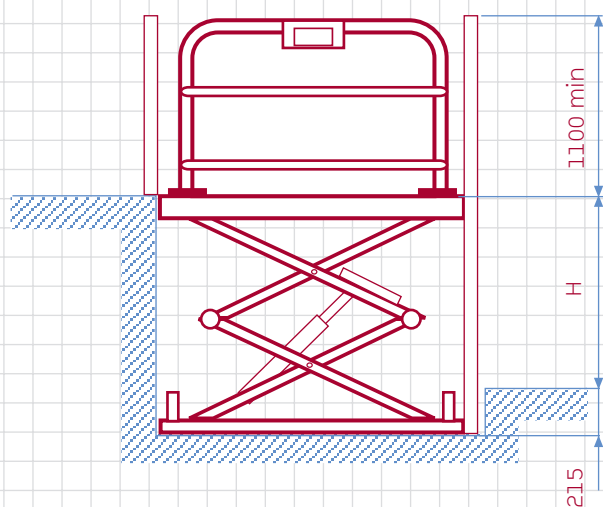
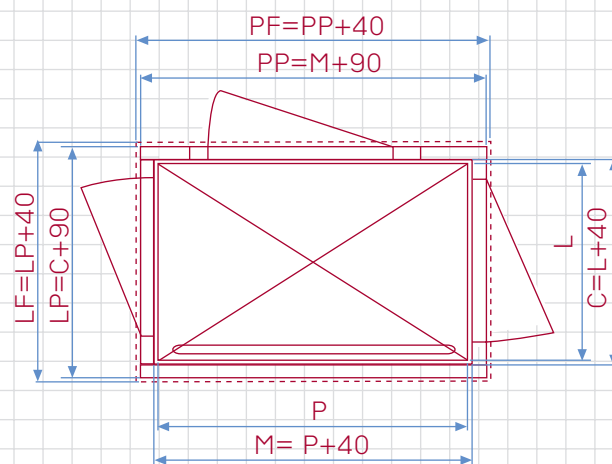
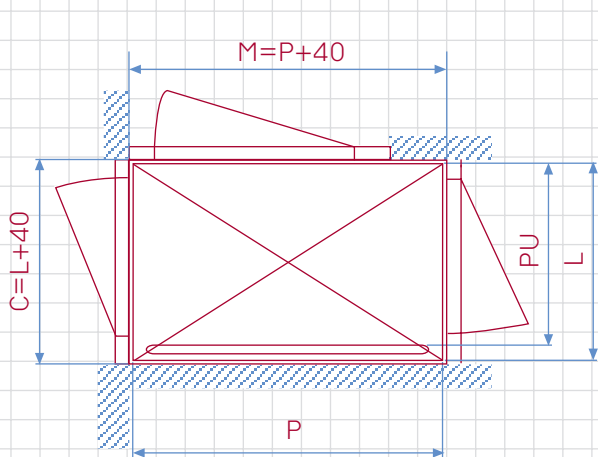
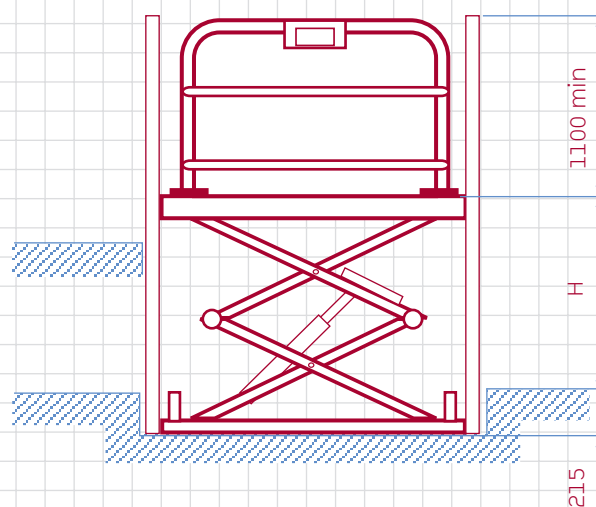


# TEOREMA • CARATTERISTICHE TECNICHE

Vano in muratura



Con protezioni



Dimensioni			
L	P	H	PU
da 900 a 1200	da 1200 a 1500	1600	da 840 a 1140

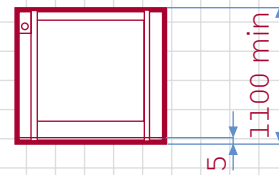
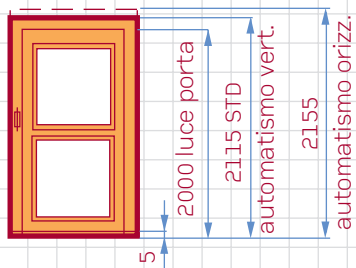
L= larghezza pedana  
 P= profondità pedana  
 M= larghezza vano  
 C= profondità vano  
 H= altezza massima

PU= profondità utile  
 LF= larghezza fossa  
 PF= profondità fossa  
 LP= larghezza protezione  
 PP= profondità protezione

Specifiche						
Portata Kg (daN)	Peso macchina Kg (daN)	Installazione	Potenza (kW)	Tensione di alimentaz.	Voltaggio circuiti comando (V)	Velocità (m/s)
300	255	Interno/Esterno	0,75	230 V - 50HZ	24 (cc)	0,05

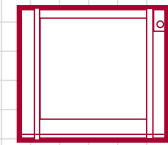
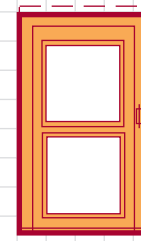
• DISPOSIZIONE PORTE

Porta panoramica DX



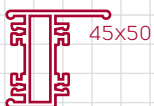
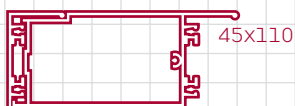
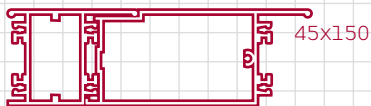
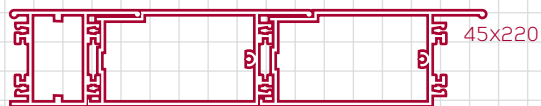
(solo per ultimo piano)

Porta panoramica SX



(solo per ultimo piano)

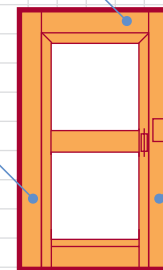
• PROFILI DI ALLUMINIO PER TELAIO PORTA



Lato superiore

Lato cerniere

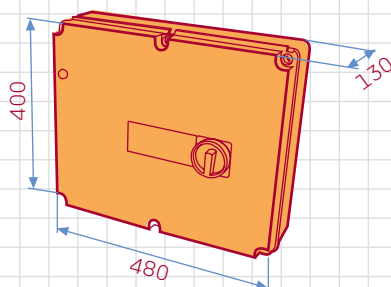
Lato serratura



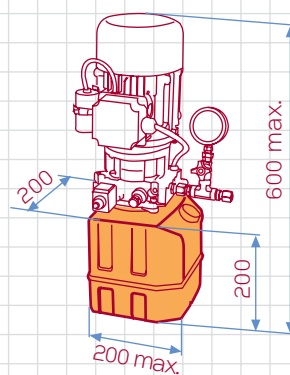
Lato superiore: profilo 45x5 non disponibile - profilo 45x50 non disponibile con serratura nel profilo superiore.  
Lato serratura: profili 45x5 e 45x50 utilizzati con serratura nel profilo superiore e con pulsantiera a distanza.

• APPARATO COMANDO

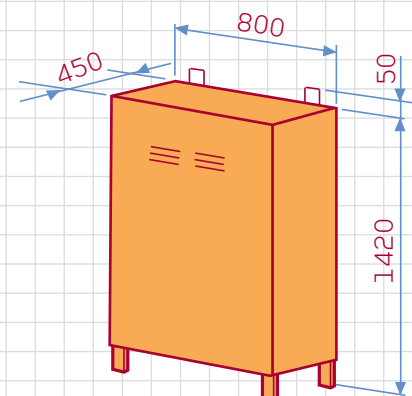
Quadro elettrico  
collegato alla linea 230 V - 50 Hz  
peso 11 Kg (daN)

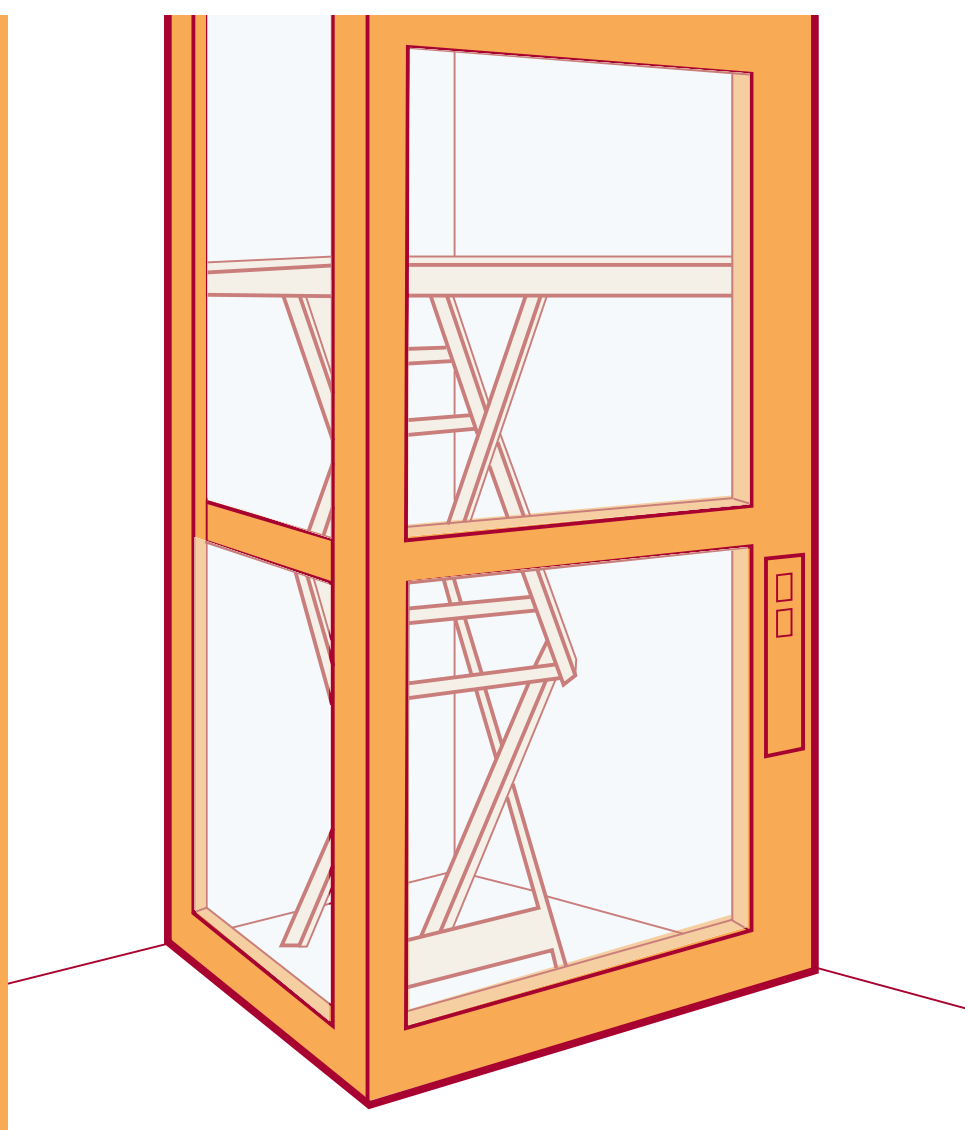


Centralina idraulica  
peso a vuoto 14 Kg (daN)



Armadio (Optional per esterno)  
peso a vuoto 57 Kg (daN)





# TEOREMA

