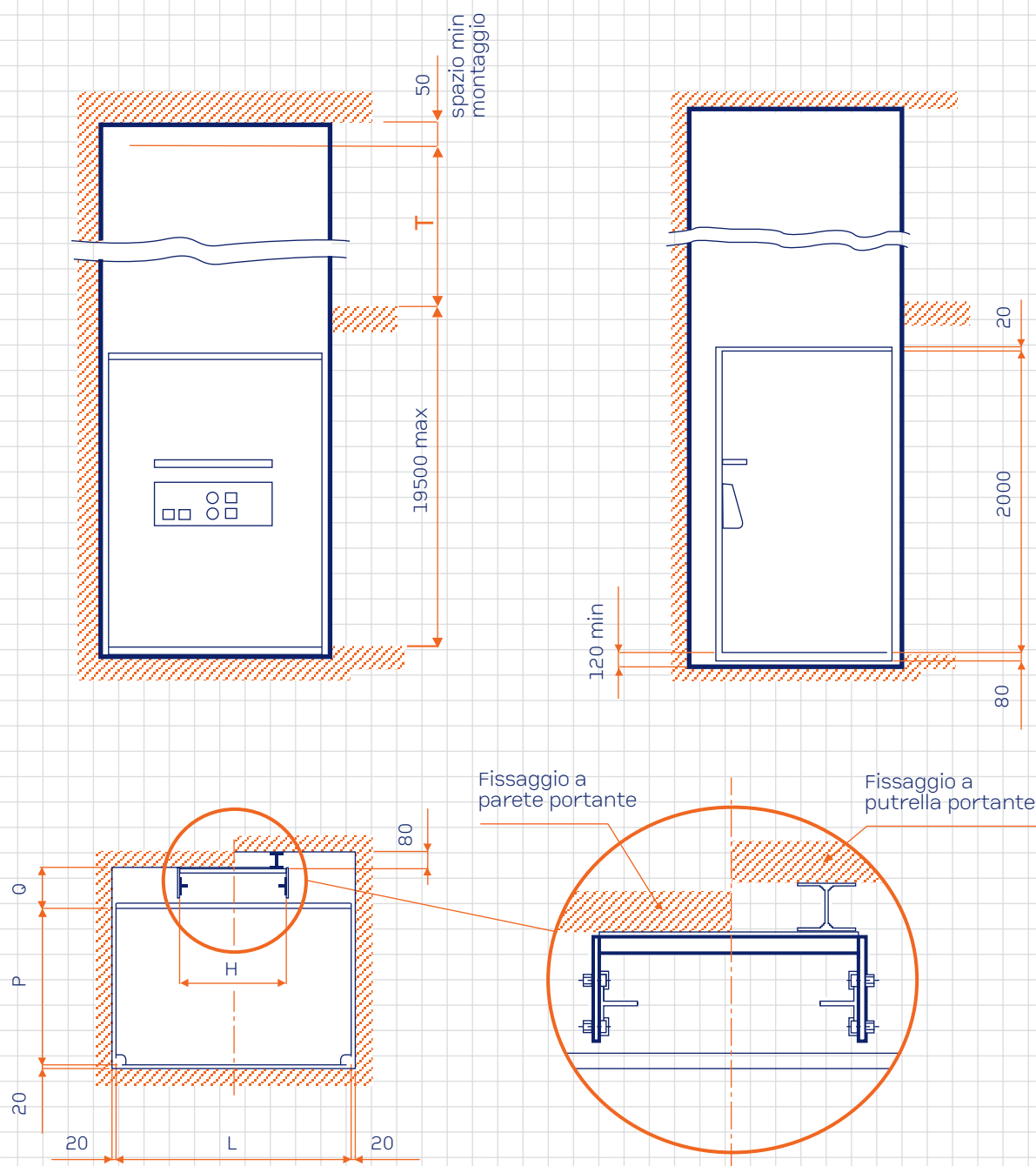


SIRIO • CARATTERISTICHE TECNICHE > Vano in muratura

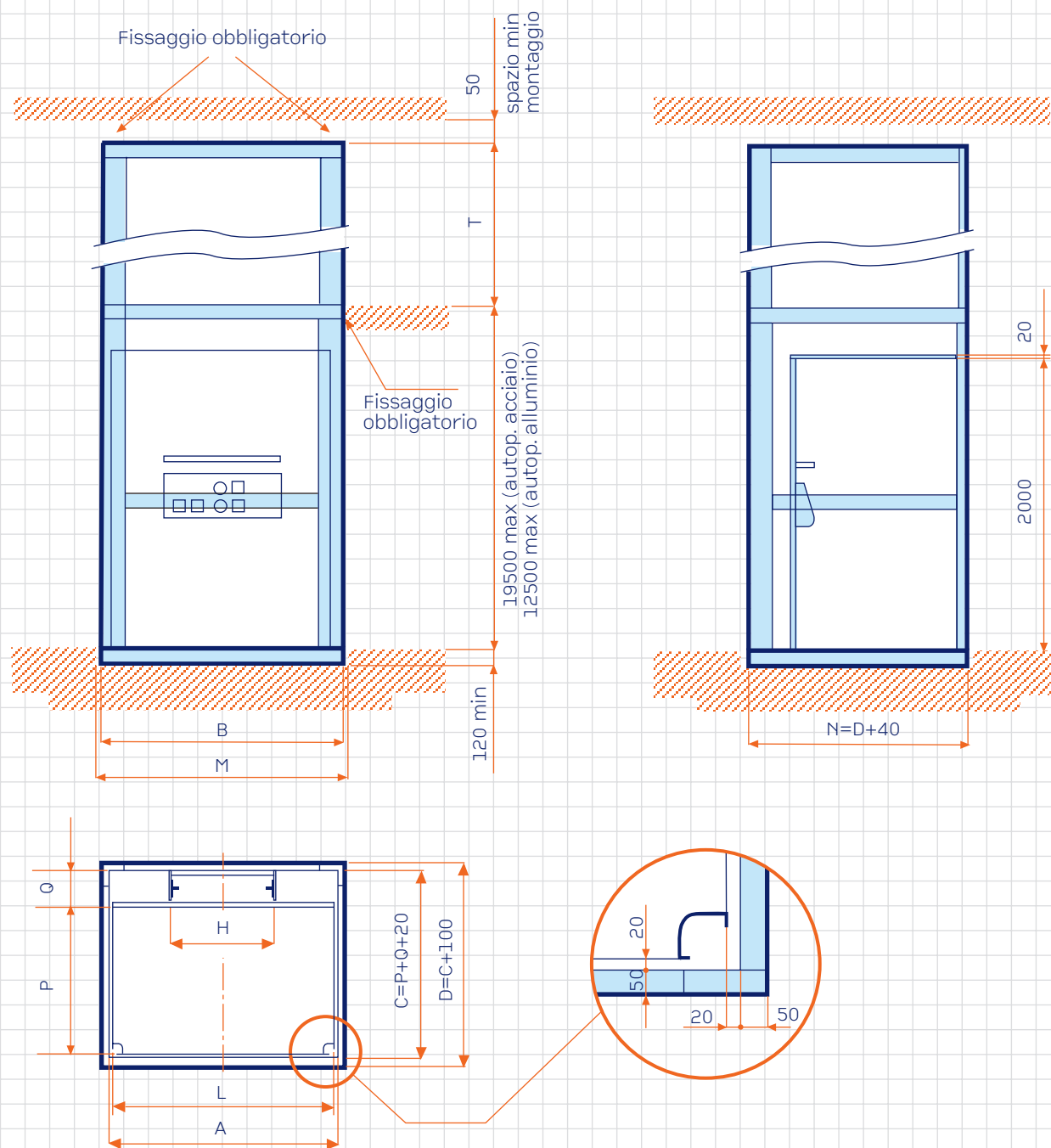


* N.B.: portata 250 Kg [daN] (anche per P superiore a 1400)

Dimensioni (incastellatura portante e vano in muratura)									
versione	L	P	H	T (MIN.)	B	M	A	Q	
Standard	1000	1000	650	2350	1140	1180	1040	250	330
	1400	1000	850	2350	1540	1580	1440		
	1400	1100	850	2350	1540	1580	1440		
	1470*	1150	850	2350	1610	1650	1510		
Minima	600	700	500	1950*	740	780	640	fino a 12,5 metri	oltre 12,5 metri
Massima	1600*	1600*	850	A richiesta	1740	1780	1640		

Tutte le misure riportate su questo manuale sono espresse in millimetri. I dati dichiarati nel presente manuale sono indicativi e non impegnativi. Extrema si riserva di apportare qualsiasi modifica che riterrà opportuna.

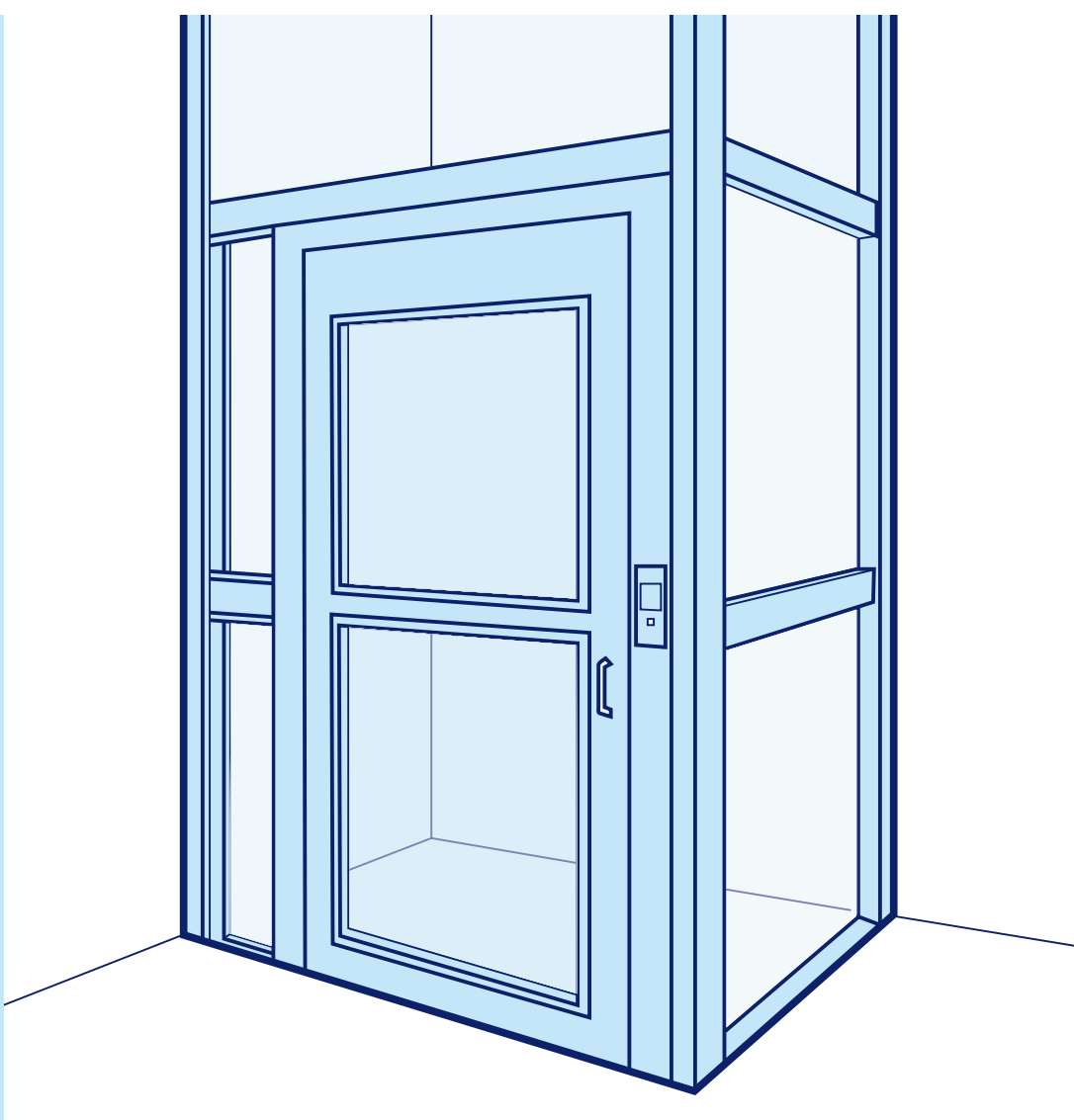
• CARATTERISTICHE TECNICHE > Incastellatura autoportante



L = larghezza pedana
 P = profondità pedana
 A = larghezza interno incastellatura
 B = larghezza esterno incastellatura
 C = profondità interno incastellatura

D = profondità esterno incastellatura
 H = distanza tra le guide
 M = larghezza fossa
 N = profondità fossa
 Q = ingombro macchinario

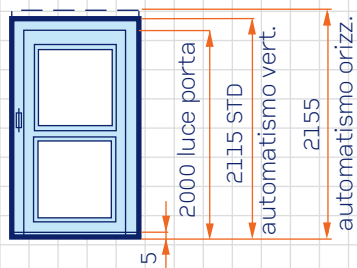
Specifiche						
Portata Kg (daN)	Peso cabina Kg (daN)	Peso guide Kg (daN)/m	Potenza (kW)	Tensione di alimentazione	Voltaggio circuiti comando (V)	Velocità (m/s)
300	300	7,5	1,5 / 1,8	230 V - 50 Hz	24 (cc)	0,10/0,12/0,15



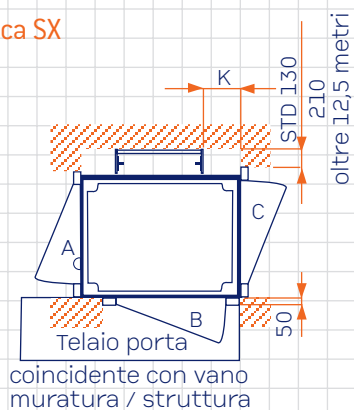
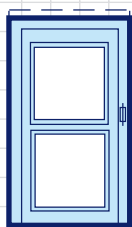
SIRIO

• DISPOSIZIONE PORTE

Porta panoramica DX



Porta panoramica SX

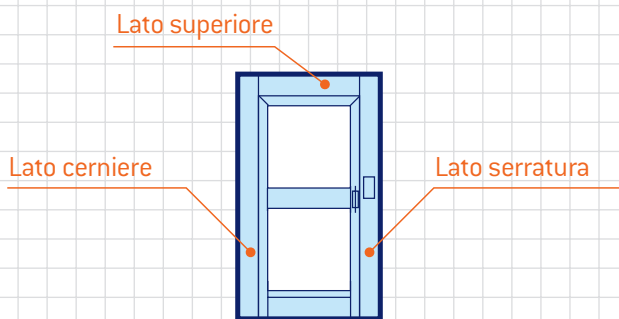
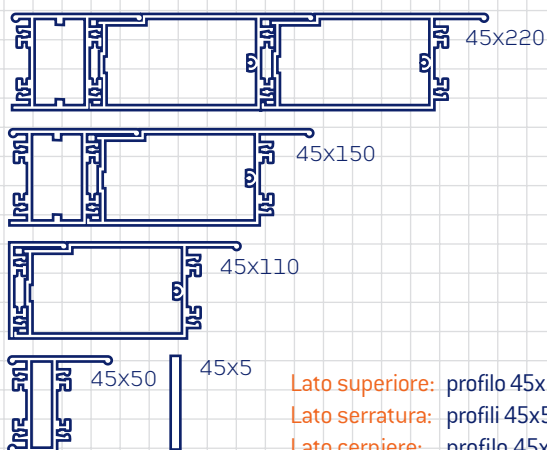


ORIENTAMENTO PORTE CON SERRATURE MECCANICHE*

Porte tipo "A" e "B" sempre possibili; porta tipo "C" possibile con quota K superiore a 100.

* In caso di utilizzo di serrature elettromagnetiche è possibile inserire ogni tipo di orientamento.

• PROFILI DI ALLUMINIO PER TELAIO PORTA

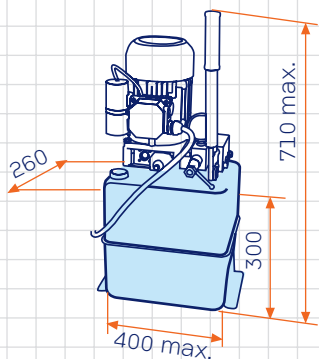


Lato superiore: profilo 45x5 non disponibile - profilo 45x50 non disponibile con serratura nel profilo superiore.
 Lato serratura: profili 45x5 e 45x50 utilizzati con serratura nel profilo superiore e con pulsantiera a distanza.
 Lato cerniere: profilo 45x5 utilizzato con cerniere da portoncino solo su struttura autoportante.

• APPARATO COMANDO

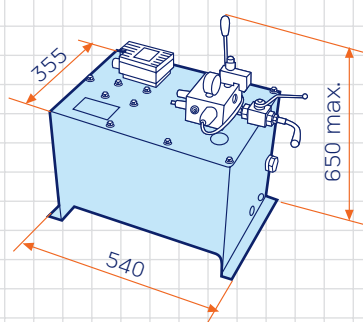
Fino a H = 12.5 mt (STD)

Centralina idraulica
peso a vuoto 30 Kg (daN)



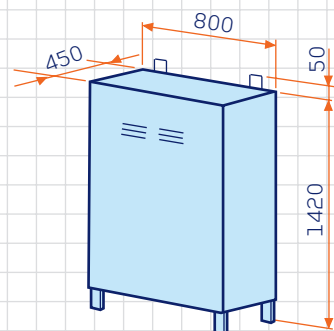
Optional

Centralina con pompa a vite
peso a vuoto 39 Kg (daN)



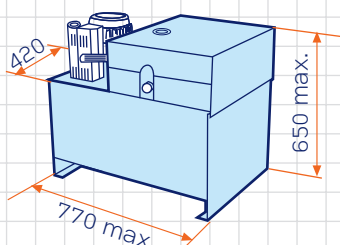
Armadio (Optional per esterno)

peso a vuoto 57 Kg (daN)



Sopra a H = 12.5 mt (STD)

Centralina idraulica
peso a vuoto 60 Kg (daN)



Quadro elettrico
collegato alla linea
230 V - 50hz
peso 11 Kg (daN)

