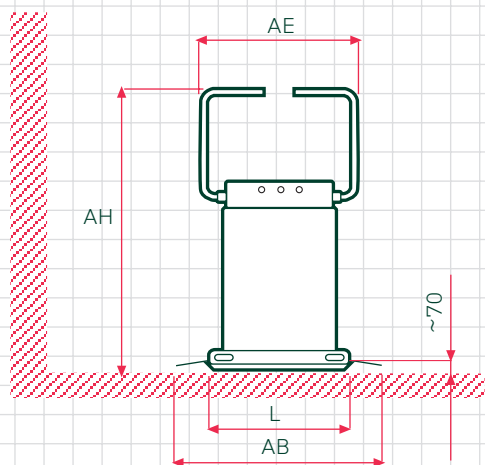
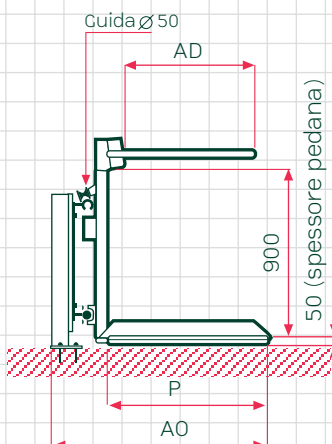


SLIM • CARATTERISTICHE TECNICHE

Vista frontale, macchina aperta



Macchina aperta, fissaggio con piedi portanti



Macchina chiusa, fissaggio a muro

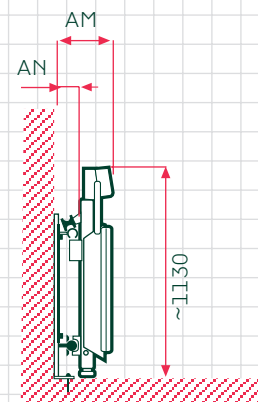


Tabella 1 - Dimensioni minime SLIM

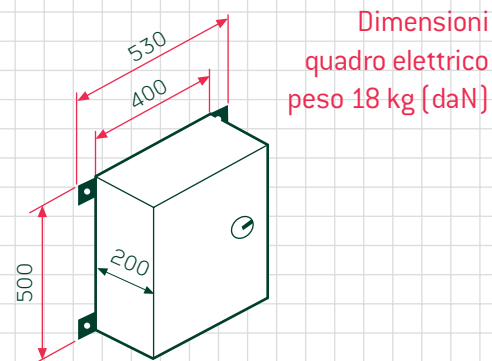
LxP	Pedana (larghezza x profondità)	750x600	750x650	750x700	850x650	850x700	1000x800
AB	Larghezza totale piattaforma	1130	1130	1130	1230	1230	1365
AD	Profondità utile interno barre	530	580	580	580	580	655
AE	Larghezza utile interno barre	785	785	785	885	885	1035
AH	Altezza macchina aperta	1640	1690	1690	1690	1690	1765

Tabella 2 - Ingombri in funzione della tipologia di fissaggio

Tipologia di fissaggio		Fissaggio a muro	Fissaggio con piedi portanti	Fissaggio semiportante
AN	Distanza dall'esterno della guida alla parete	95	175	135
Curva positiva per pendenze fino a 60°:				
AM	Ingombro macchina chiusa	305	385	345
A0	Ingombro macchina aperta*	910	990	950
Curva positiva per pendenze minori di 20°:				
AM	Ingombro macchina chiusa	325	405	365
A0	Ingombro macchina aperta*	930	1010	970
Curva negativa:				
AM	Ingombro macchina chiusa	365	445	405
A0	Ingombro macchina aperta*	970	1050	1010

Tabella 3 - Specifiche

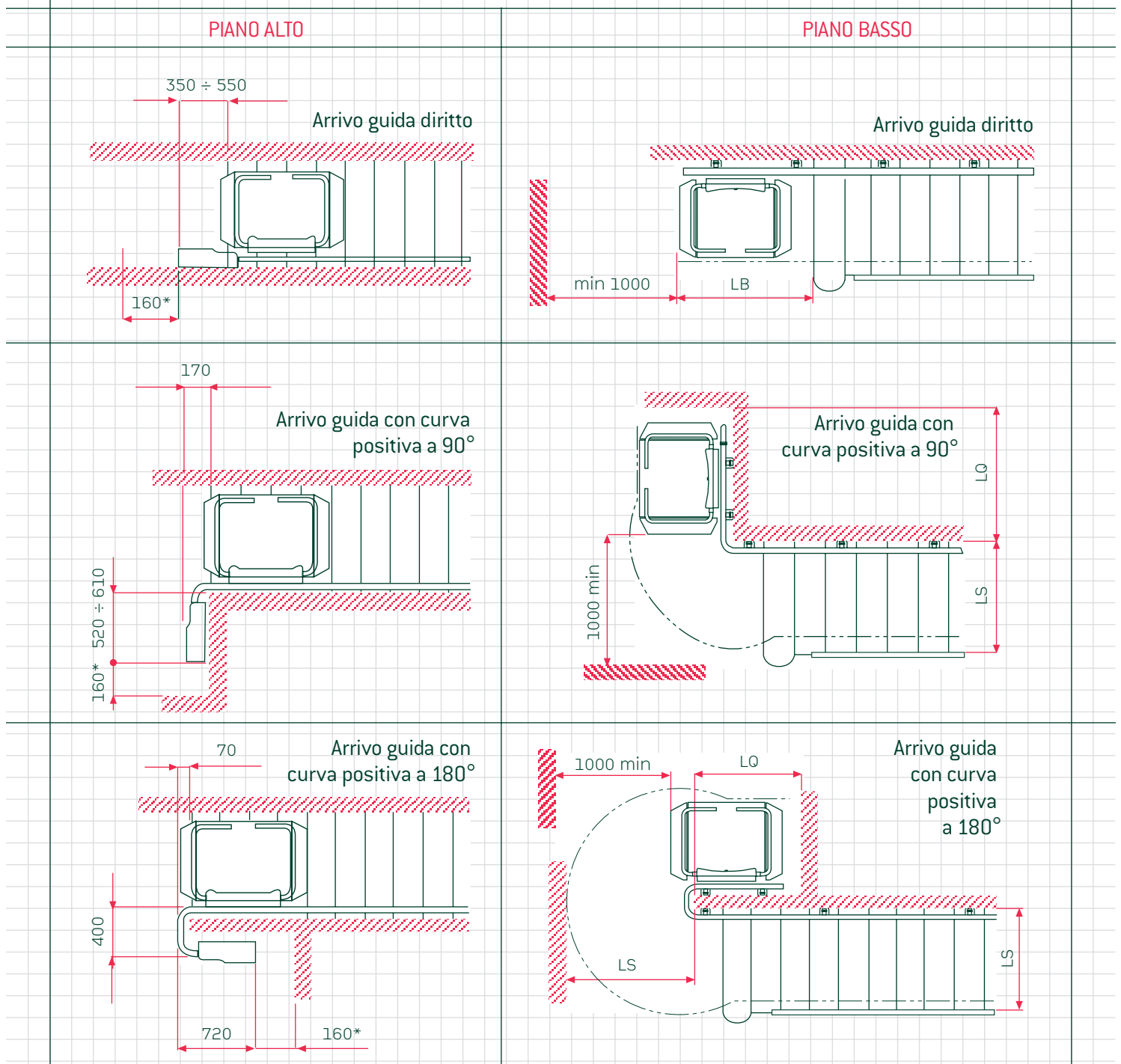
Portata massima	225 Kg (daN)
Peso macchina	102 Kg (daN)**
Peso guida	10 Kg (daN)/m
Potenza Massima	1,5 Kw
Alimentazione	230V 50Hz
Voltaggio circuito di comando	24V (cc)
Velocità	0,1 m/s



* L'ingombro A0 si riferisce alle pedane 750x700 e 850x700. Per gli ingombri delle altre versioni vedere le tabelle 5 e 6.
 ** Pedana 750x700, versione automatica.

• CASI TIPICI DI VANO SCALA > Dimensioni minime

INGOMBRO A TERMINE CORSA



Dimensioni box gruppo trazione peso 52 Kg (daN) STD

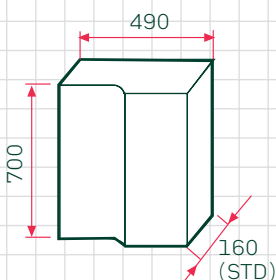


Tabella 4

Dimensione pedana		750x600	750x650	750x700	850x650	850x700	1000x800
LB	Ingombro minimo pedana in parcheggio**	1160	1160	1160	1260	1260	1410
LS	Larghezza minima rampa	895	935	975	965	1005	1130
LO	Dimensione zona di parcheggio	700	700	700	750	750	825

* Spazio tecnico minimo per manovra manuale di emergenza.

** con pendenza $\alpha = 50^\circ$

• ESEMPIO 1: Impianto con cambio di pendenza e CURVA INTERNO SCALA

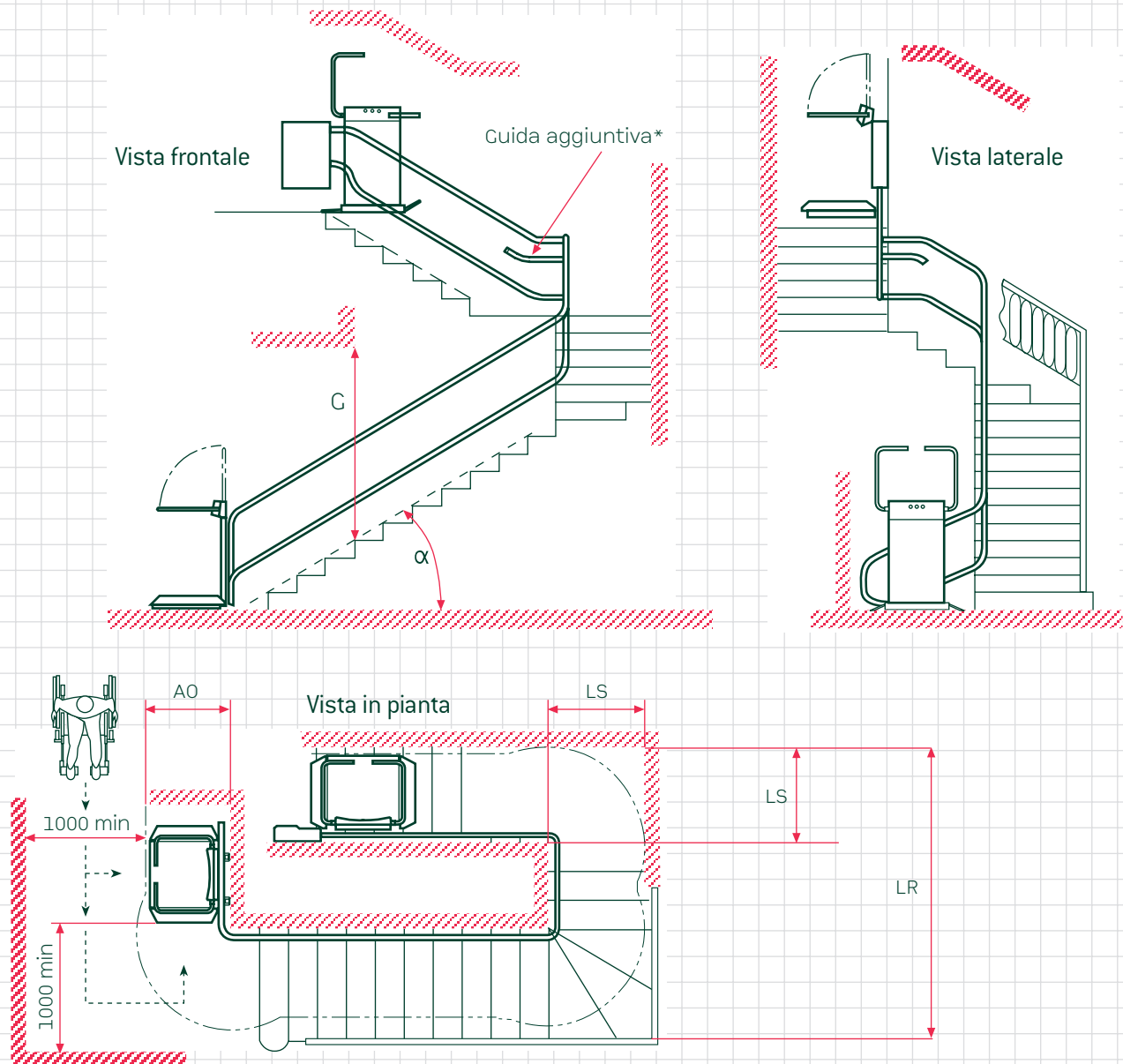


Tabella 5

Dimensione pedana		750x600	750x650	750x700	850x650	850x700	1000x800	
α	Inclinazione rampa	da 0° fino a 60°						
G	Altezza minima da gradino a soffitto**	1680	1680	1680	1700	1700	1725	
LS (A0)	Larghezza minima rampa	con fissaggio a muro	895 (810)	935 (860)	975 (910)	965 (860)	1005 (910)	1130 (1010)
		con piedi portanti	975 (890)	1015 (940)	1055 (990)	1045 (940)	1085 (990)	1210 (1090)
	(ingombro macchina aperta)	con α inferiore a 20° e fissaggio a muro	915 (830)	955 (880)	995 (930)	985 (880)	1025 (930)	1150 (1030)
		con α inferiore a 20° e fissaggio con piedi portanti	995 (910)	1035 (960)	1075 (1010)	1065 (960)	1105 (1010)	1230 (1110)
LR	Larghezza minima complessiva***	1870	1950	2030	2010	2090	2335	

* Guida aggiuntiva prevista per tratti in cui α è compreso tra 0° e 20°.

** Variabile in funzione dell'inclinazione. Esempi: 1680 mm con $\alpha=20^\circ$, 2310 mm con $\alpha=50^\circ$.

*** Dato indicativo.

• ESEMPIO 2: Impianto con cambio di pendenza e CURVA ESTERNO SCALA

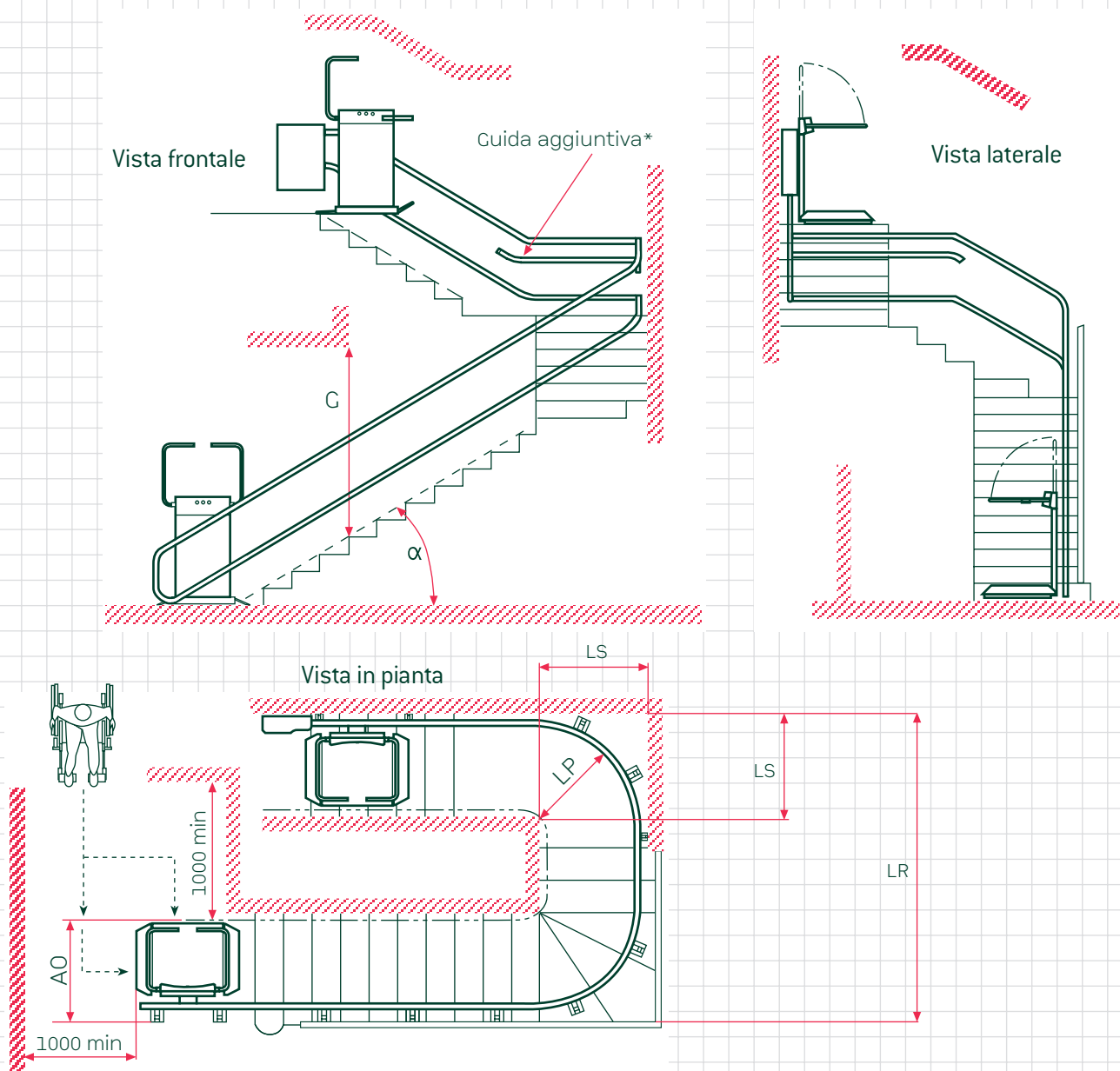


Tabella 6

Dimensione pedana		750x600	750x650	750x700	850x650	850x700	1000x800	
α	Inclinazione rampa	da 0° fino a 60°						
C	Altezza minima da gradino a soffitto**	1680	1680	1680	1700	1700	1725	
LS (A0)	Larghezza minima rampa*** (ingombro macchina aperta)	con fissaggio a muro	1015 (870)	1050 (920)	1085 (970)	1140 (920)	1175 (970)	1350 (1070)
	con piedi portanti	1095 (950)	1130 (1000)	1165 (1050)	1220 (1000)	1255 (1050)	1430 (1150)	
LR	Larghezza minima complessiva****	2745	2745	2745	3345	3345	4045	
LP	Passaggio minimo su pianerottolo	770	820	870	820	870	970	

* Guida aggiuntiva prevista per tratti in cui α è compreso tra 0° e 20°.

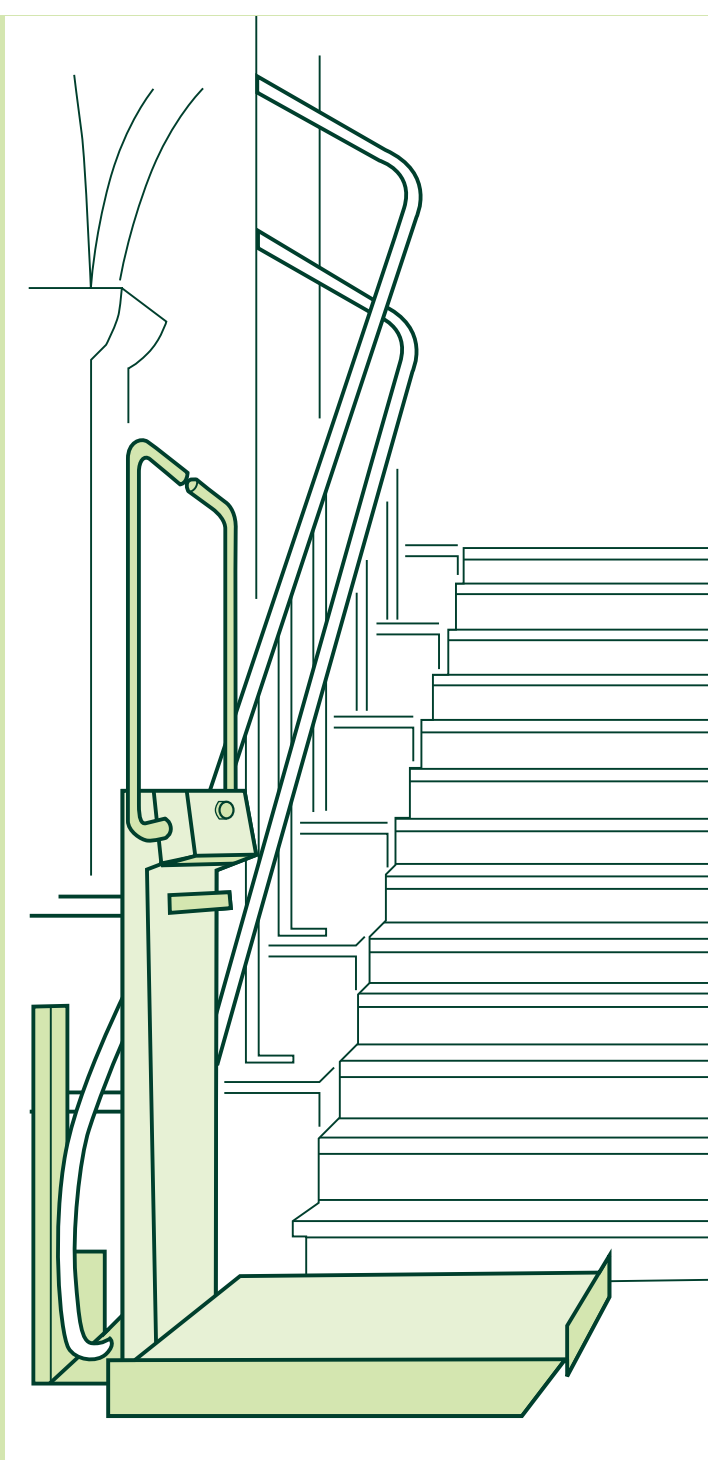
** Variabile in funzione dell'inclinazione. Esempi: 1680 mm con $\alpha=20^\circ$; 2310 mm con $\alpha=50^\circ$.

*** Il valore di LS è riferito a rampe aventi le stesse dimensioni.

**** Dato indicativo.

extréma

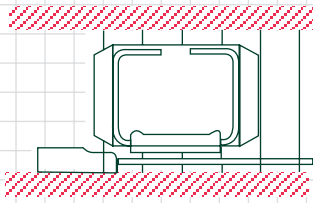
extrömda



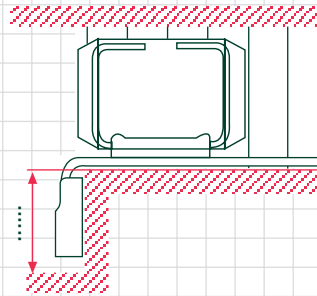
SLIM

POSIZIONE GRUPPO TRAZIONE

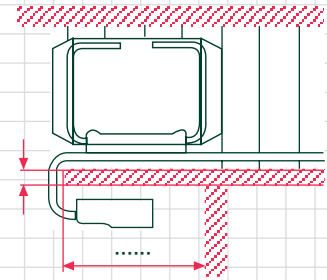
Diritto



90°

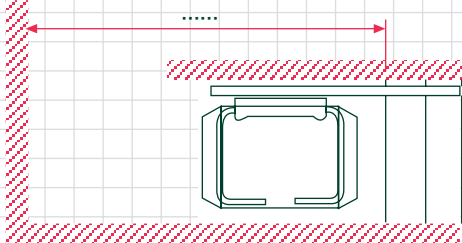


180°

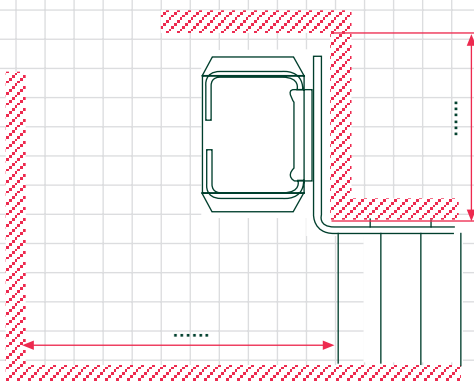


PARCHEGGIO AL PIANO INFERIORE

Diritto



90°



180°

