



VEGA

Plateforme électrique
à vis sans fin jusqu'à 3 mètres

extréma[®]
solutions in motion



+ keybenefits

+ Pas de travaux de maçonnerie à prévoir.

Grâce à la rampe fournie en série, le montage ne nécessite pas de travaux de maçonnerie. De plus, l'appareil peut être installé sans besoin de murs porteurs.

+ Absence de local technique.

Un local technique pour les composants extérieurs n'est pas nécessaire. VEGA intègre à son intérieur tous les composants électriques et mécaniques.

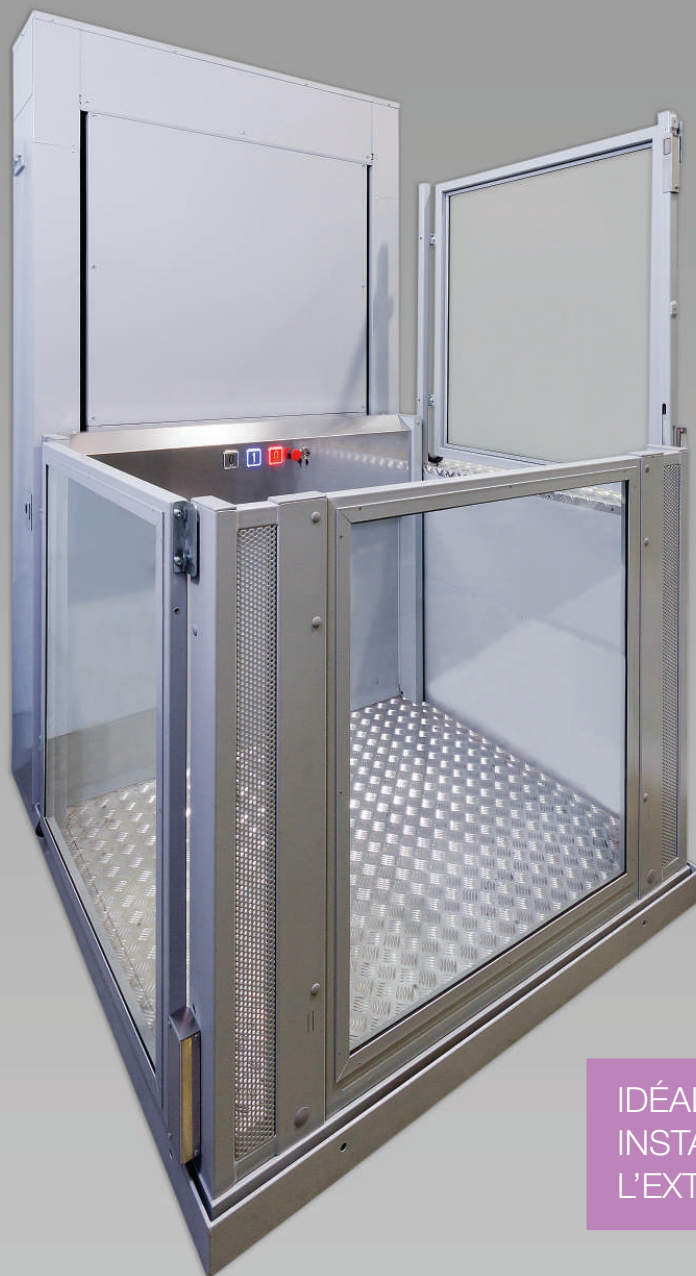
+ Facilité et rapidité d'installation.

La fourniture des composants principaux déjà préassemblés accélère les phases de l'installation.

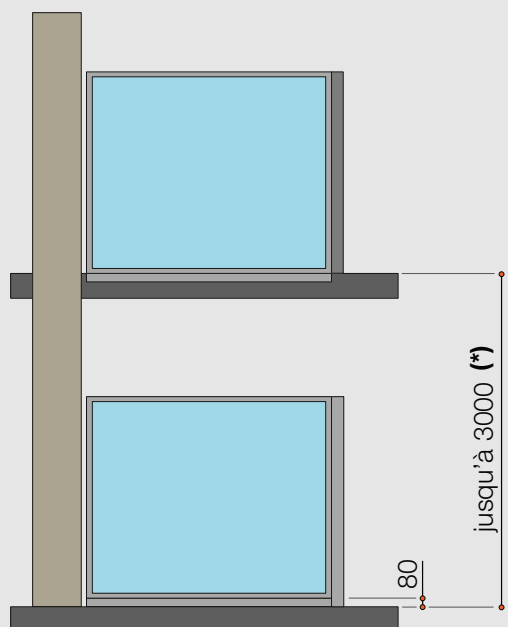
+ Flexibilité.

Il est possible de changer le sens d'ouverture des portillons, aussi bien que la position du portillon à bord de la plateforme.

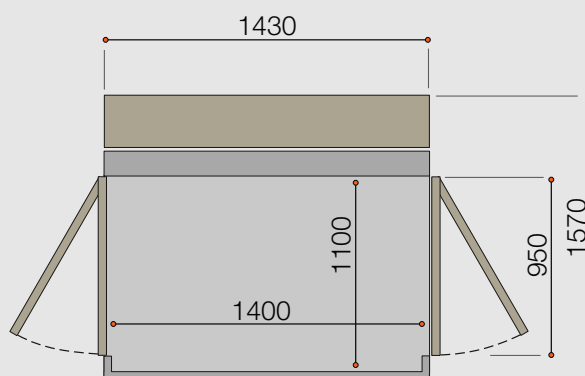
Capacité de charge	300 kg
Dénivelé maximum	3000 mm
Dimensions plateforme	1400x1100 mm
Fosse	80 mm ou sans fosse mais avec rampe en série
Installation	intérieure ou extérieure
Accès	opposés ou en équerre
Traction	électrique par vis sans fin
Puissance maximum	2,2 kW



IDÉAL POUR
INSTALLATIONS À
L'EXTÉRIEUR



(*) Par rapport au dénivelé à surmonter Vega est disponible dans 5 versions : Vega1000, Vega1500, Vega2000, Vega2500, Vega3000.



CRÉONS LE MOUVEMENT

Concevoir et réaliser des instruments à même d'abattre les barrières architecturales et les obstacles qui empêchent les personnes à mobilité réduite de se déplacer librement: telle est la mission de notre société.

L'objectif est de créer une "qualité totale" dans tous les types d'environnements, qu'ils soient domestiques ou publics, dans les espaces limités et ceux qui le sont beaucoup moins.

À la base de chacun de nos produits, une nécessité conceptuelle: garantir au client la meilleure solution aux problèmes d'accessibilité dans toutes les situations, également et surtout lorsqu'il s'agit d'environnements particulièrement réduits.

Nous réalisons des monte-escaliers et des ascenseurs verticaux de qualité supérieure grâce à un grand savoir-faire technologique et à une vision moderne et dynamique du marché. Notre société se compose d'une équipe jeune et motivée qui place la satisfaction du client comme seul et unique objectif à atteindre.



Extréma S.r.l.
Via dell'Industria 2
46031 Bagnolo San Vito (MN) - I
Tel. (+39) 0376 252443
Fax (+39) 0376 251091
www.extréma.it

